

1 安全使用须知

- 设备安装使用过程中，必须严格遵守国家和使用地区的各项电气安全规定。
- 请使用本产品标配的电源适配器。
- 请不要将多个设备连接到同一电源适配器（超过适配器负载，可能会产生过多热量或导致火灾）。
- 请勿用手旋转摄像机的头部，否则可能会引起机械故障。
- 在墙壁或天花板上安装本产品时，请将设备固定牢固。安装时应确保云台转动范围内无任何障碍；完成全部安装前请勿通电。
- 为了避免热量积累，请保持设备周边通风流畅。
- 如果设备出现冒烟现象，产生异味，或发出杂音，请立即关掉电源并将电源线拔掉，及时与经销商联系。
- 本产品并无用户可以自行维修的部件，由于用户自行拆卸造成的损坏不属于保修范围。

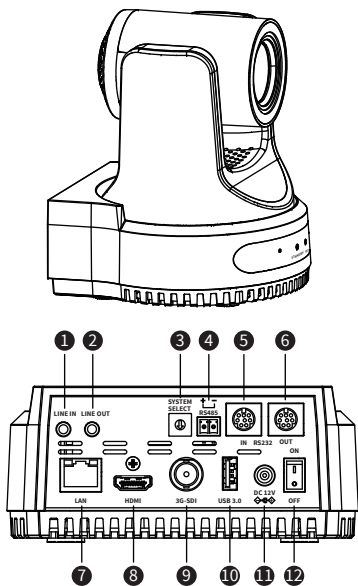


在居住环境中，运行此设备可能会造成无线电干扰。

2 装箱清单

名称	数量	名称	数量
摄像机	1	遥控器	1
电源适配器	1	电源线	1
串口线	1	用户手册	1
USB线 (选配)	1	合格证/质保卡	1

3 外观与接口



序号	说明	序号	说明
1	LINE IN接口	7	LAN接口
2	LINE OUT接口	8	HDMI接口
3	视频制式旋转开关	9	3G-SDI接口
4	RS485接口	10	USB 3.0接口
5	RS232 IN接口	11	DC 12V电源接口
6	RS232 OUT接口	12	电源开关

视频制式			
0	1080P60	8	-
1	1080P50	9	-
2	1080I60	A	1080P59.94
3	1080I50	B	1080I59.94
4	720P60	C	1080P29.97
5	720P50	D	-
6	1080P30	E	-
7	1080P25	F	720P59.94

4 产品特性

- 60.7°广角镜头 + 20倍光学变焦
- 60.7°高品质超广角镜头，光学变焦可达20倍，支持16倍数字变焦。
- 1080P 全高清
- 采用1/2.8英寸、207万有效像素的高品质HD CMOS传感器，可实现最大1920x1080高分辨率的优质图像。
- ISP 图像处理算法
- 全新一代ISP图像处理算法，提供更加完善的白平衡和自动曝光功能，使摄像机图像输出性能得到明显提升，成像效果也更加出色。广泛应用于教育录播、远程教学、视频会议、直播、广播等行业。
- 升级版AI技术
- 采用升级版AI技术，通过人脸识别，能够准确判断人所在位置，实现自动跟踪和自动缩放。
- 1080P60 NDI™|H (可选)
- 支持1080P60 NDI™|H 技术，超低延迟的高质量音视频信号传输，可实现无与伦比的超高分解画质和更接近视觉的无损效果。
- 领先的自动聚焦技术
- 采用先进的聚焦算法，使得镜头快速、准确、稳定地完成聚焦。
- 音频处理算法
- 独家音频处理算法，可消除混响，有效环境降噪，且支持EQ调整，优化声音效果；设备支持双mic拾音，也可外接麦克风、无线小蜜蜂等，满足大多数场景的拾音需求。
- 丰富完善的接口
- 支持HDMI和3G-SDI高清输出接口，3G-SDI有效传输距离最长达150米（1080P30）。HDMI、3G-SDI、网络三路可同时输出高清数字信号。
- 远程控制
- 使用RS232和RS485串口，可对摄像机进行远程控制。

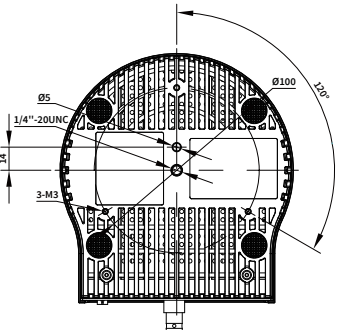
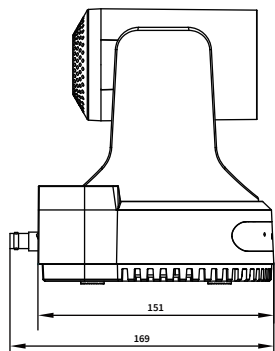
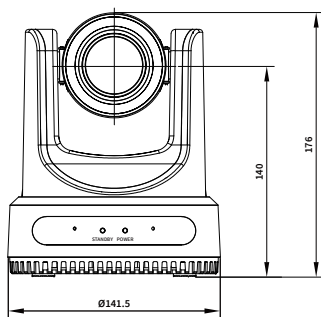
5 产品规格

摄像机	
信号系统	1080P60, 1080P59.94, 1080P50, 1080I60, 1080I59.94, 1080I50, 1080P30, 1080P29.97, 1080P25, 720P60, 720P59.94, 720P50
传感器	1/2.8英寸, CMOS, 有效像素: 207万
扫描方式	逐行
镜头	20x, F=4.42mm-88.5mm, F1.8-F2.8
数字变焦	16x
最低照度	0.5 Lux @ (F2.0, AGC ON)
快门	1/30s-1/10000s
白平衡	自动、色温、手动、一键、室内、室外
背光补偿	支持
数字降噪	2D & 3D 数字降噪
信噪比	≥55dB
水平视场角	60.7°~3.36°
垂直视场角	34.1°~1.89°
水平转动范围	±170°
垂直转动范围	-30°~+90°
水平转动速度	1.7°~100°/s
垂直转动速度	1.7°~69.9°/s
水平垂直翻转	支持
图像冻结	支持
预置位数量	255
预置位精度	0.1°
音频特性	
麦克风阵列	内置双麦克风, 100Hz至16kHz频率响应
音频输入	支持LINE IN音频输入
音频输出	支持LINE OUT, HDMI, USB等音频输出
USB特性	
操作系统	Windows 7/8/10, Mac OS X, Linux, Android
色彩空间/压缩	YUV2/MJPEG/H.264
USB音频	支持
USB视频协议	UVC 1.1/UVC 1.5
UVC PTZ控制	支持
网络特性	
视频编码标准	H.264/H.265
视频码流	第一码流, 第二码流
第一码流	1920x1080, 1280x720, 1024x576, 960x540, 640x480, 640x360
第二码流	1280x720, 1024x576, 720x480, 640x360, 480x272, 320x240, 320x180
码率	32Kbps-20480Kbps
码率控制	可变码率, 固定码率
帧率	1fps-60fps
音频压缩标准	AAC
音频压缩码率	96Kbps, 128Kbps, 256Kbps
支持协议	NDI, TCP/IP, HTTP, RTSP, RTMP(S), ONVIF, DHCP, SRT, 组播等
输入输出接口	
音频输入接口	1路LINE IN: 3.5mm音频输入接口
音频输出接口	1路LINE OUT: 3.5mm音频输出接口

通讯接口	1路RS485: 2芯凤凰口, 最大距离: 1200米, VISCA/Pelco-D/Pelco-P协议
网络接口	1路RS232 IN: 8针小型DIN, 最大距离: 30米, VISCA/Pelco-D/Pelco-P协议
HDMI接口	1路RS232 OUT: 8针小型DIN, 最大距离: 30米, VISCA协议组网用
网络接口	1路LAN: 10M/100M自适应以太网口
HDMI接口	1路HDMI: 版本1.3
3G-SDI接口	1路3G-SDI: BNC类型, 800Mv-p-p, 75Ω, 遵循 SMPTE 424M标准
USB接口	1路USB 3.0: A型插座
电源接口	JEITA类型 (DC IN 12V)
一般规范	
输入电压	DC 12V
输入电流	1.2A (最大)
工作温度	0°C~40°C
储藏温度	-40°C~60°C
功耗	15W (最大)
尺寸	169mm x 141.5mm x 176mm
净重	约1.5Kg

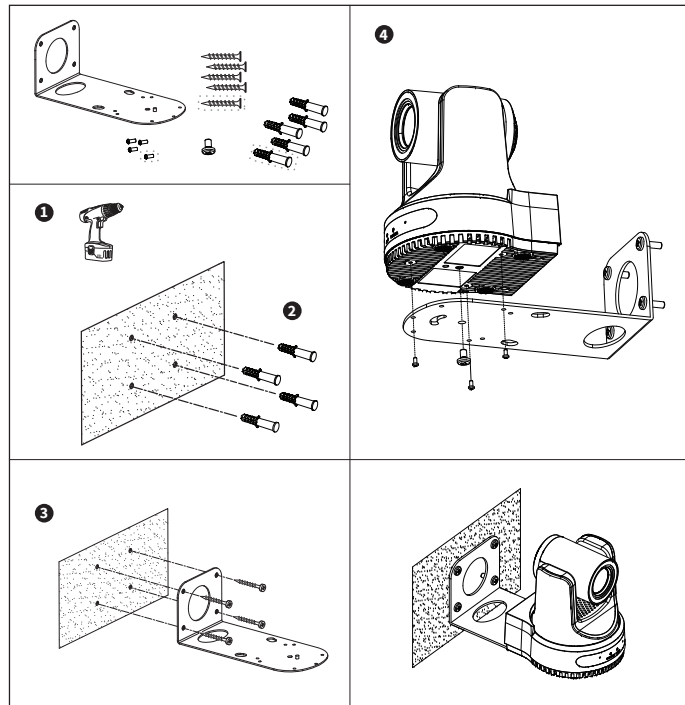
产品规格和参数信息如有变动，恕不另行通知。

6 安装尺寸

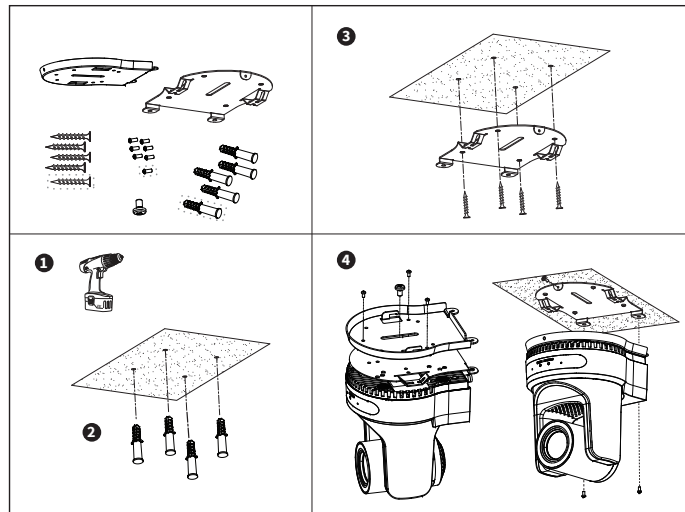


7 安装方式

7.1 壁挂

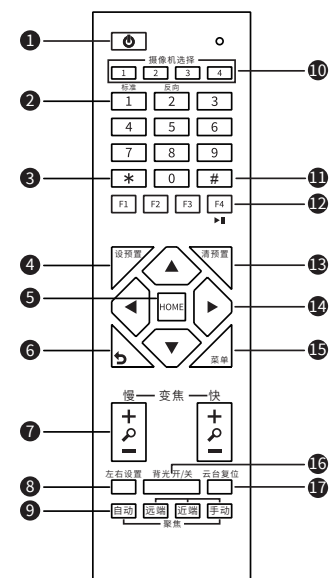


7.2 吊装



安装示意图仅供参考，支架和螺丝非标配，装箱配件请以实物为准。

8 遥控器



编号	功能键	说明
1	待机键	按下后摄像机进入待机模式
2	数字键	设置预置位或调用预置位
3	#键	与其他按键配合使用
4	设置预置位键	设置预置位: 设预置+数字键 (0-9)
5	HOME键	确认所选项或按下后云台回到中间位置
6	返回键	按下后OSD菜单返回到上一级
7	变焦键	慢速或快速将镜头拉广角/窄角
8	左右设置键	● 同时按左右设置键+1 (标准水平方向) ● 同时按左右设置键+2 (反向水平方向)
9	聚焦键	切换聚焦: 自动/手动/远端/近端聚焦
10	摄像机选择键	选择需要控制的摄像机
11	#键	与其他按键配合使用
12	红外地址键	[*+#+F1/F2/F3/F4]: 1/2/3/4号地址
13	清除预置位键	清除预置位 (清除预置位+对应预置位数字键)
14	云台控制键	按下后云台按箭头指示方向移动
15	菜单键	按下后进入或退出OSD菜单
16	背光补偿键	打开/关闭背光补偿 (循环作用)
17	云台复位键	按下后云台开始自检
快捷键设置		[*][#][*]: OSD菜单默认英文 [*][#][*]: OSD菜单默认中文 [*][#][*]: 显示当前IP地址 [*][#][*]: 快速恢复默认设置 [*][#][*]: 查看摄像机版本号 [*][#][*]: 快速设置倒装 [*][#][*]: 恢复默认IP地址

9 GUI 设置

9.1 菜单

菜单	
中文/ENG	中文
智能模式	关闭
视频制式	1080P60
风格	默认
曝光	->
颜色	->
图像	->
显示	->
PTZ设置	->
设置	->
版本	->
恢复默认	->
[菜单] 返回 / [HOME] 确认	

中文/ENG: 中文、英文。
智能模式: 关闭、单人跟踪、概述、演示。
视频制式: 1080P60, 1080P50, 1080I60, 1080I50, 1080P30, 1080P25, 720P60, 720P50。
风格: 默认、冷、暖、明眸、柔和、用户1、用户2、用户3。

